



AMNOLED

OP-Leuchten
OR-Lights



AMNOTEC 
INTERNATIONAL MEDICAL



Tuttlingen, Germany –
Weltzentrum der Medizintechnik
World centre of medical technology

AMNOTEC - Leidenschaft für Chirurgie Lösungen AMNOTEC - Passion for Surgical Solutions

"Medizintechnik aus Tuttlingen" – dieser Begriff steht für hochwertigste Produkte sowie für Dynamik und Fortschritt auf dem Gebiet der Medizintechnologie und der Minimalinvasiven Chirurgie. Im Weltzentrum der Medizintechnik Tuttlingen gehört AMNOTEC International Medical GmbH, mit über 30 Jahren Erfahrung, zu einem der aufstrebenden Medizinproduktehersteller und -anbieter.

Das gesamte Portfolio umfasst über 20 000 medizinische Produkte aus den Bereichen Chirurgische Instrumente und Container Systeme, Endoskopie (Geräte, Endoskope, Laparoskopie, Urologie, Hysteroskopie, Arthroskopie), Elektrochirurgie, Operationsleuchten und -tische sowie Krankenhaus-Betten. Ein weiterer wichtiger Bestandteil des AMNOTEC-Leistungsspektrums ist die Entwicklung neuester Technologien wie 4K-Bildgebungssysteme, LED-Lichtquellen, Drei-Schaft-Endoskope sowie Hochfrequenz-Geräte und Instrumente in der Minimalinvasiven Chirurgie (MIC).

AMNOTEC hat sich als Komplettanbieter für die Ausstattung von Operationssälen spezialisiert. Das fundierte Fachwissen des gesamten AMNOTEC-Teams sowie die Qualität der Produkte, die Flexibilität und ein exzellenter Kundenservice sind die Eckpfeiler des Unternehmens.

The concept "Medical Technology from Tuttlingen" stands for Surgical and Medical-engineering Instruments of highest quality as well as for dynamic and progress. Located at the global center for Medical Technology in Tuttlingen, AMNOTEC International Medical GmbH with more than 30 years' experience is one of the ambitious medical device manufacturers and suppliers.

The entire product portfolio includes more than 20 000 medical products in the area of Surgical Instruments and Container Systems, Endoscopy (Units, Endoscopes, Laparoscopy, Urology, Hysteroscopy, Arthroscopy), Electro-Surgery, Operating Lights and Tables as well as Hospital Beds. An important element of AMNOTEC range of services is the development and production of state-of-the-art technologies, such as 4K-Visualization Systems, LED Light Sources, 3-Shaft Endoscopes as well as Electro-Surgery Units and Instruments for the Minimal Invasive Surgery (MIS).

AMNOTEC has established itself as a full-service provider for the Operating Room. The well-founded specialist knowledge of the entire AMNOTEC team in addition to the quality of the products, flexibility and an excellent customer service are the cornerstones of the company.



Über 20.000 Artikel - weltweit verfügbar
More than 20.000 articles - in a worldwide distribution



Allgemein Chirurgie
General Surgery



Laparoskopie
Laparoscopy



Mikro Instrumente
Micro Instruments



Endoskope
Endoscopes



Dental Instrumente
Dental Instruments



Arthroskopie Instrumente
Arthroscopy Instruments



Container Systeme
Container Systems



Endoskopische Geräte
Endoscopic Units



Hochfrequenz Chirurgie
High Frequency Surgery



Urologie
Urology



OP-Leuchten
OR-Lights



Hysteroskopie
Hysteroscopy



OP-Tische
OR-Tables



Krankenhausbetten
Hospital Beds



Beste Lichtqualität für optimale Sehleistung

Im Operationssaal ist eine schattenfreie Beleuchtung notwendig die die klimatischen Bedingungen der Umgebung nicht verändert und den Luftstrom nur minimal beeinflusst. Die große Vielfalt an durchgeführten Operationen fordert eine hohe Flexibilität und die Geräte müssen auf die individuellen Bedürfnisse zu jeder Zeit anpassbar sein – Zeit für die neue AMNOLED Technologie.

High quality illumination for optimal visibility

In the operating room, shadow-free lighting that does not change the surrounding climatic conditions and minimally affects air flow is essential. The wide variety of performed procedures calls for extreme flexibility, and equipment must be adaptable to individual requirements at all time – time for the new AMNOLED technology.



Sauber gemacht: Perfekte Oberflächen für perfekte Hygiene

Die innovative und einzigartige Herstellungsart des aus Vollaluminium gefrästen Leuchtenkörpers ermöglicht eine Oberfläche komplett ohne Löcher und Schrauben. Dies ist die optimale Voraussetzung für perfekte Reinigung und Hygiene.

Das glatte und strömungsgünstige Design ermöglicht optimale Wärmeableitung und schafft ideale Kühlbedingungen für die LEDs und elektronischen Bauteile. Die klare und reduzierte Formgebung des Gehäuses ermöglicht den Einsatz modernster LED Technik in einer Bauhöhe von nur 54 mm. Eine Lichttemperatur von 4900 Kelvin sorgt für neutrale und effiziente Ausleuchtung des Operationsfeldes.

New manufacturing concept: First in the world seamless surface

The best of German technology – a brand new light head with the absence of screws and holes for clean working conditions.

Design – unique manufacturing technology through CNC milling offers the first full-aluminium monocoque light head in the market with perfect properties for an hygienic working environment.

Ideal laminar flow properties and aerodynamic design provide best cooling conditions for the LED's. The lean design offers one of the most elegant light heads in the market with light body as thin as 54 mm. Improved LED's provide best in class color temperature of 4.900 Kelvin offering a cool, bright and efficient illumination of the surgical field.

Fließend glatte Oberflächen

Eine neue Generation der Formgebung

Lean and clean

Optimal design for perfect function





Gleichmäßiger und
homogener Lichtschlauch

Perfectly round shaped
light beam

Reflektoren Technologie der neuesten Art

Die AMNOLED OP-Leuchten sind mit einem facettierten und hoch-reflektierenden Dual-Reflektor-System ausgestattet für eine verbesserte Licht Effizienz. Der Stromverbrauch liegt bei nur 35 Watt. Die konfigurierbare Form der Reflektoren (Puzzle-System) schafft eine sehr hohe Lichtaustrittsfläche für eine perfekte Schattenauflösung. Es bietet auch ein sehr dünnes Design mit einer Leuchtkörperstärke von max. 54 mm.

New generation of reflector technology

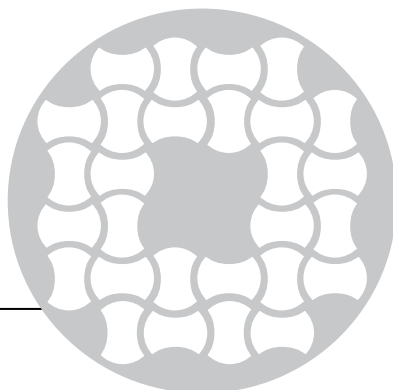
The AMNOLED OT-Lights are equipped with a faceted high reflection Dual-reflector-system for improved light efficiency. Its power consumption is as low as 35 Watt. The configurable shape of the reflectors (Puzzle-System) creates a very high light emitting surface for a perfect shadow resolution. It also offers a very thin design with a light head thickness of max. 54 mm.



54mm

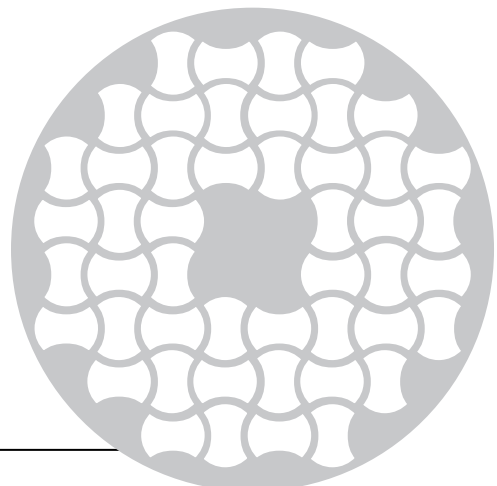
AMNOLED 5

28 reflectors, 56 LED's



AMNOLED 7

48 reflectors, 96 LED's





Ein Griff – drei Funktionen

Leichte Einhandbedienung für Lichtfeldgrösse, Lichtstärke und Positionskontrolle.

Immediate control

Easy to set as needed with just one handle – light intensity can be adjusted and the light field diameter can be adapted to match the operating field.

Alles im Griff: Licht, wo Sie es brauchen

Die einzigartige Steuerung der Lichtintensität und des Leuchtfelddurchmessers in **einem** integrierten sterilen Handgriff bietet eine 100%-ige Kontrolle für den Chirurgen am OP-Tisch. Eine neu gestaltete integrierte Steuerung des Lichts - eine kapazitive Touch - Steuerung eingebettet in dem ESG-Glas des Leuchtkörpers garantiert eine lebenslange Funktion und absolute Widerstandsfähigkeit gegen Desinfektionsmittel. Zu guter Letzt - die volle kardanische Aufhängung garantiert perfekte Positionierung.

Advanced control concept

The unique control of light intensity and light field diameter in **one** integrated sterile handle offers 100% control for the surgeon at the operating table.

A newly designed integrated control of the light – a capacitive touch control embedded into the ESG-Glass of the light head guarantees lifetime performance and absolute resistance against disinfectants. Last but not least – the full cardanic suspension guarantees perfect positioning.

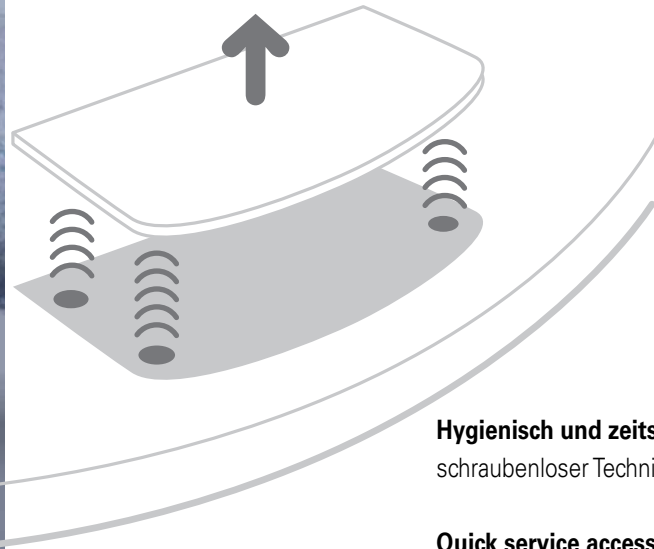
Sensortechnik

Sicher und sauber hinter kratzfestem ESG-Glas. Integriertes Umgebungslicht (AMBI) für Endoskopische Operationen.

Touch control

Light intensity on demand – safe and clean behind scratch-resistant ESG-Glas. Integrated AMBI-Light for endoscopic operations.





Hygienisch und zeitsparend
schraubenloser Technikzugang

Quick service access
no screws, no holes, no pathogen trap!

Ergonomie im Detail: Einfach und hygienisch

Schraubenloser Zugang zur LED-Steuerlektronik - brandneuer Service-Zugang mit magnetischem Verriegelungsmechanismus für eine saubere und hygienische Oberfläche und perfekte Arbeitsbedingungen für das technische Personal.

- Komfortable Handhabung durch Pop-out-Schublade
- Einfache Öffnung des Glases durch Entfernen des zentralen Griffes
- Sehr kurze Ausfallzeiten im OP durch schnellen technischen Service

State of the art service access

Screwless access to LED control board – brand new service access with magnetic locking mechanism for a clean and hygienic surface and perfect working conditions for the technical staff.

- Convenient handling through pop-out drawer
- Simple opening of underglass just by removing central handle
- Short OR downtime due to quick technical service



Technische Daten

Technical data

AMNOLED 4 AMNOLED 5 AMNOLED 7

Lichtstärke in 1 m Entfernung (Lux) Light intensity at 1 m distance (Lux)	140.000	160.000	160.000
Elektronische Dimmung (Lux) Electronic brightness adjustment (Lux)	80.000 - 140.000	40.000 - 160.000	40.000 - 160.000
Farbtemperatur (Kelvin) Color temperature (Kelvin)	4.900	4.900	4.900
Abmessungen Lichtfeld (mm) Range of light field (mm)	170 / 220	150 - 280	170 - 300
Elektronische Lichtfeldanpassung Electrical light field adjustment	2 Stufen / 2 steps	Ja / Yes	Ja / Yes
Farbwiedergabeindex Ra Color rendering index Ra	96	96	96
Rot Wiedergabeindex R9 Red color rendering index R9	96	96	96
Ausleuchtungstiefe L1+L2 (mm) 20% Depth of light field L1+L2 (mm) 20%	1000	1000	900
Gewicht Leuchtenkopf (kg) Weight of light head (kg)	4,5	14	18
Stromaufnahme (Watt) Power consumption (Watt)	32	35	45
LED Lebensdauer (Std.) Lifetime of LED (h)	> 50.000	> 50.000	> 50.000
Temperaturzunahme in Kopfhöhe Increase of temperature at head height	< 1° C	< 1° C	< 1° C
Kameraausstattung (mittig) Camera integration (central position)	Nein / No	Optional (HD / 4K)	Optional (HD / 4K)
Zertifizierung Certification	CE	CE	CE



MULTI-COLOR LINSEN TECHNOLOGIE

Die AMNOLED Multi-Color OP-Leuchten erlauben eine variable Einstellung der Farbtemperatur während der Operation in Abhängigkeit des chirurgischen Eingriffes und der Farbsensibilität des Gewebes und sorgen für einen optimalen Kontrast und ideale Darstellung aller Gewebereiche.

MULTI-COLOR LENS TECHNOLOGY

The AMNOLED Multi-Color OR-Lights allow a variable adjustment of color temperature during surgery, depending on surgical application and tissue color sensitivity and thereby ensure an optimum contrast and ideal presentation of all tissue areas.



AMNOLED 6

AMNOLED 8

Lichtstärke in 1 m Entfernung (Lux) Light intensity at 1 m distance (Lux)	160.000	160.000
Elektronische Dimmung (Lux) Electronic brightness adjustment (Lux)	40.000 - 160.000	40.000 - 160.000
Farbtemperatur (Kelvin) Color temperature (Kelvin)	3.500 - 5.500	3.500 - 5.500
Abmessungen Lichtfeld (mm) Range of light field (mm)	150 - 280	170 - 300
Elektronische Lichtfeldanpassung Electrical light field adjustment	Ja / Yes	Ja / Yes
Farbwiedergabeindex Ra Color rendering index Ra	96	96
Rot Wiedergabeindex R9 Red color rendering index R9	96	96
Ausleuchtungstiefe L1+L2 (mm) 20% Depth of light field L1+L2 (mm) 20%	1000	1000
Gewicht Leuchtenkopf (kg) Weight of light head (kg)	15	20
Stromaufnahme (Watt) Power consumption (Watt)	42	50
LED Lebensdauer (Std.) Lifetime of LED (h)	> 50.000	> 50.000
Temperaturzunahme in Kopfhöhe Increase of temperature at head height	< 1° C	< 1° C
Kameraausstattung (mittig) Camera integration (central position)	Optional (HD / 4K)	Optional (HD / 4K)
Zertifizierung Certification	CE	CE



Optimale und individuelle Raumausnutzung

Die AMNOTEC Monitorhalter für medizinische Monitore (21- 32") bieten Ihnen für jede Aufgabe die passende Lösung und ermöglichen eine optimale und individuelle Raumausnutzung im OP.

Einfache Positionierung über den sterilisierbaren Handgriff, Universal-Adapter für Monitore mit Standard-VESA-Aufnahme, Verstellbarer Neigungswinkel von $\pm 20^\circ$ und eine Maximale Zuladung von 18 kg garantieren größtmögliche Flexibilität.

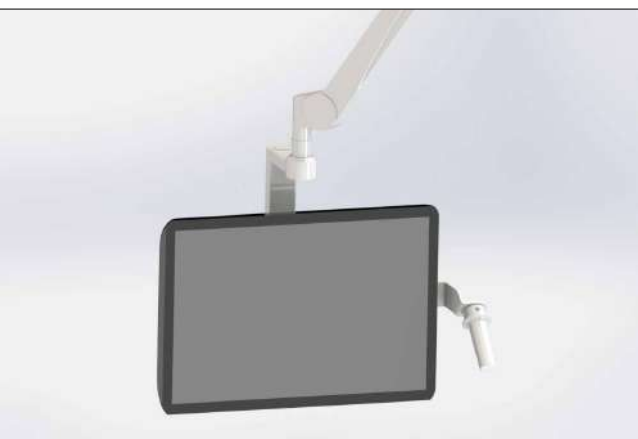
Optimal and individual use of space

The AMNOTEC monitor holder for medical grade monitors (21 – 32") offer you the best solution for every task and allow an optimal and individual use of space in the OR.

Easy positioning via the sterilizable handle, universal adapter for monitors with standard VESA mount, adjustable tilt angle of $\pm 20^\circ$ and a maximum load capacity of 18 kg guarantee maximum flexibility.

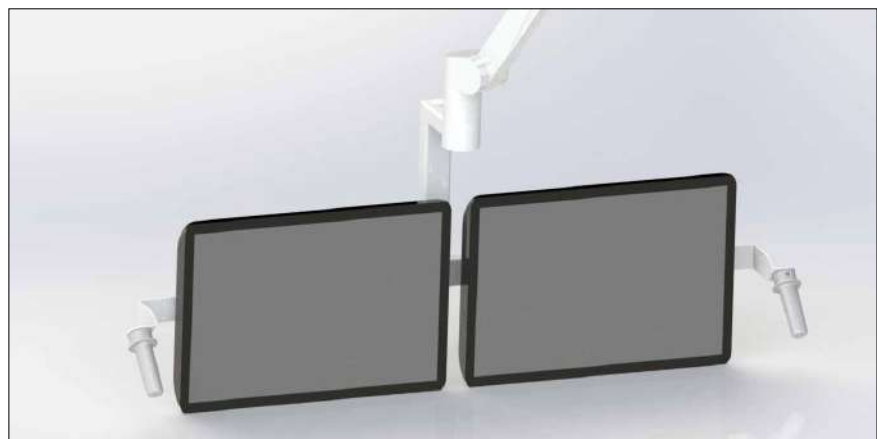
Einfache Version

Single Version



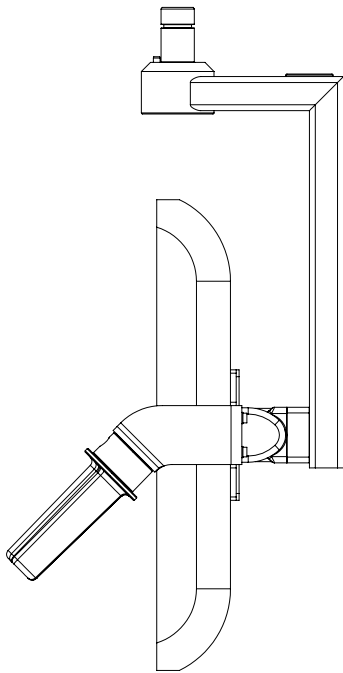
Doppelte Version

Double Version

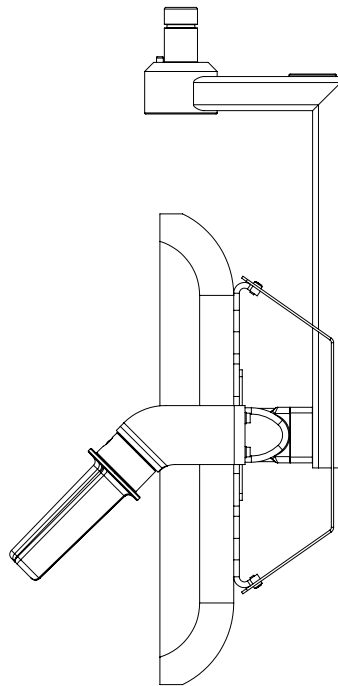


Optional sind unsere Monitorhalter mit einer internen Kabelabdeckung verfügbar.
Optionally, our monitor holders are available with internal cable cover.

OHNE Abdeckung
WITHOUT Cover



MIT Abdeckung
WITH Cover



Technische Daten

Technical data

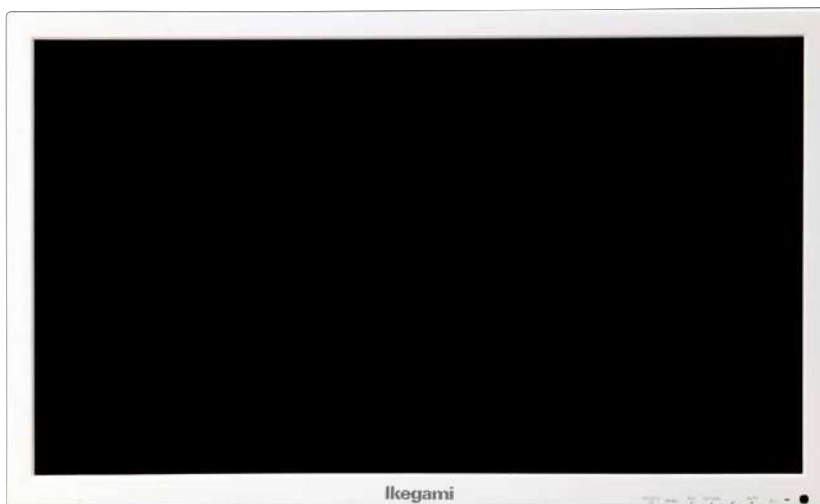
SINGLE VERSION

80-810-01

DOUBLE VERSION

80-810-02

Monitorgröße (Zoll) Monitor size (inch)	21 - 32	21 - 32
Kompatibel mit Compatible with	VESA 100	VESA 100
Neigungswinkel Adjustment tilt angle	± 20°	± 20°
Max. Monitorgewicht (kg) Max. Monitorweight (kg)	15	18
Sterilisierbarer Griff Sterilizable handle	Ja / Yes	Ja / Yes
Interne Kabelabdeckung Internal cable cover	optional	optional



71-301-21 HD 21,5"

LED FULL HD Monitor
LED FULL HD Monitor

- Robuste und leichte Bauweise
- Neue Antireflexbeschichtung
- Farbwiedergabe: über 16,7 Millionen Farben
- Hohe Auflösung und starker Kontrast
- Großer Betrachtungswinkel (170°)
- VESA-Halterung
- Natürliche Bildwiedergabe durch 10-Bit Signalverarbeitung
- Kurze Reaktionszeit

- Strong rugged construction, but light in weight
- New Anti-Reflection hard coat screen
- 16.7 Million color graduation
- High level resolution and contrast
- Very wide viewing area (170°)
- VESA mounting
- 10-bit signal processing allows smooth gradation of color
- Rapid response time

Technische Daten:	71-301-21 HD
LED Bildschirmdiagonale:	21,5-Zoll
Bildschirmgröße:	477 x 268 mm
Pixel:	1920 (H) x 1080 (V)
Bildformat:	16:9
Blickwinkel:	170°
Helligkeit:	250 cd/m ²
Abmessungen (BxHxT):	515 x 390 x 182 mm
Gewicht:	Monitor 4,35 kg / Standfuss 1,15 kg

Technical Data:	71-301-21 HD
LED Panel size:	21.5-inch
Display size:	477 x 268 mm
Pixels:	1920 (H) x 1080 (V)
Aspect ratio:	16:9
Viewing angle:	170°
Brightness:	250 cd/m ²
Dimensions (WxHxD):	515 x 390 x 182 mm
Weight:	Monitor 4.35 kg / Stand 1.15 kg

Farben:	8-bit (16,7 Millionen Farben)
Kontrastverhältnis:	1000:1
Video Signalverarbeitung:	10-bit
Videoeingang SDTV:	Analog 1 x BNC
Videoeingang DVI:	1 x DVI-D
Videoeingang HDTV:	1 x HDMI 1 x 3G/HD-SDI
Videoeingang PC:	1 x D-Sub 15 pin, RGB Analog Unterstützte Auflösung VGA bis WUXGA
Stromversorgung:	AC100V bis AC120V, AC200V bis AC240V ± 10% 50/60 Hz
EU Richtlinien:	CE
Medizinisch zugelassen:	MPG
Im Lieferumfang enthalten:	AC Netzkabel, Gebrauchsanweisung

Color gradient:	8-bit (16.7 Million colors)
Contrast ratio:	1000:1
Video process engine:	10-bit
Input signal SDTV:	Analog 1 x BNC
Input signal DVI:	1 x DVI-D
Input signal HDTV:	1 x HDMI 1 x 3G/HD-SDI
Input signal PC:	1 x D-Sub 15 pin, RGB Analog Supported Resolution VGA to WUXGA
Power requirement:	AC100V to AC120V, AC200V to AC240V ± 10% 50/60 Hz
EU regulations:	CE
Medical approved:	MPG
Included in delivery:	AC Power cable, Instruction manual

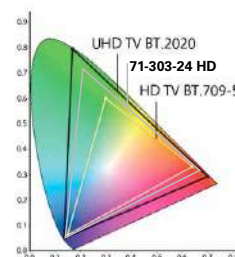


HD

71-303-24 HD 24 "

FULL-HD 3G Multiformat
LCD Monitor

FULL-HD 3G Multi-Format
LCD Monitor



- Volle Übereinstimmung mit medizinischen Sicherheitsrichtlinien
- Breitere Farbskala als EBU / AMPTE Standard (102% NTSC)
- Neues vollflächiges Design-Panel
- Jaggy-less I / P-Konvertierungsprozess
- Hohe Auflösung
- Neues IPS-Panel mit LED-Hintergrundbeleuchtung (400cd / m²)
- True Color-Anzeige (1,07 Milliarden Farbengradienten)
- Multi-Eingabe- und Formatfunktionen

- Fully compliant with medical safety directives
- Wider color gamut than EBU / AMPTE standard (102% NTSC)
- New full flat design Panel
- Jaggy-less I/P Conversion Process
- High level resolution
- New IPS panel with LED backlight (400cd/m²)
- True color display (1.07 Billion color gradient)
- Multi input and format capabilities

Technische Daten:

71-303-24 HD

LCD Bildschirmdiagonale:	24-Zoll
Bildschirmgröße:	518,4 x 324 mm
Pixel:	1920 (H) x 1200 (V)
Bildformat:	16:10
Blickwinkel:	178°(up/down, let/right)
Helligkeit:	400 cd/m ²
Abmessungen (BxHxD):	584 x 400 x 83 mm
Gewicht:	7,5 kg
Farben:	1.073.740.000
Kontrastverhältnis:	1500:1
Video Signalverarbeitung:	10-bit
Videoeingang:	Composite (VBS) 1CH:BNC Y/C(S-Video) 1CH:S
RGB/Component Eingang:	RGB oder Y/Pb/Pr 1CH:HD-15[D-Sub 15pin]
DVI Eingang:	DVI-D (mit Kabelkompensation ausgestattet) Ausrüstung: Max.30m 1CH:DVID 24pin Max. clock 162MHz
SDI Eingang:	3G-SDI (Level A) / HD-SDI / SD-SDI 1CH:BNC
DC5V Ausgang:	1A output
Stromversorgung:	AC100V bis AC120V, AC200V bis AC240V ± 10% 50/60 Hz
Medizinisch zugelassen: Richtlinien:	UL60601-1 / CSA C22.2 No.601.1 FCC Class A / VCCI Class A
Im Lieferumfang enthalten:	AC Netzkabel, Gebrauchsanweisung

Technical Data:

71-303-24 HD

LCD Panel size:	24-inch
Display size:	518.4 x 324 mm
Pixels:	1920 (H) x 1200 (V)
Aspect ratio:	16:10
Viewing angle:	178° (up/down, let/right)
Brighthness:	400 cd/m ²
Dimensions (WxHxD):	584 x 400 x 83 mm
Weight:	7.5 kg
Color gradient:	1.073.740.000
Contrast ratio:	1500:1
Video process engine:	10-bit
Video Input:	Composite (VBS) 1CH:BNC (with loop through) Y/C(S-Video) 1CH:S (with loop through)
RGB/Component Input:	RGB or Y/Pb/Pr 1CH:HD-15[D-Sub 15pin] (with loop through)
DVI Input:	DVI-D (equipped with cable compensation equipment: Max.30m) 1CH:DVID 24pin Max. clock 162MHz
SDI Input:	3G-SDI (Level A) / HD-SDI / SD-SDI 1CH:BNC (with loop through)
DC5V Output:	1A output
Power requirement:	AC100V to AC120V, AC200V to AC240V ± 10% 50/60 Hz
Safety Approval: EMC:	UL60601-1 / CSA C22.2 No.601.1 FCC Class A / VCCI Class A
Included in delivery:	AC Power cable, Instruction manual



Funk / Wireless

Das HD Kamerasystem ist mit und ohne Kabel erhältlich.
 The Camera System is available with cable or wireless function.



Funkfernbedienung
 Full wireless control integration



Technische Daten

Technical data

Video System Video system	1080p 50/60 Hz
Bild-Sensor Image-sensor	1/3" MOS
Bildpunkte Pixels	FULL HD 1920 x 1080 Pixel (> 2,000,000 Pixel)
Bildformat Aspect Ratio	16 to 9
Minimum Belichtung Minimum Illumination	12 Lux
Signal-/ Rauschabstand Signal / noise ratio	> 50 dB
Zoom Zoom	10 x optisch / optical 12 x digital / digital 120 x inkl. Optischem Zoom / incl. Optical zoom
Brennweite Focus distance	f = 5,1 mm - 51 mm
Verschlusszeit Shutter speed	½ - 1/10.000 s, 22 Stufen / Steps
Stromaufnahme Power Consumption	6 V – 12 V / 4,8 Watt
Bildrotation Picture Rotation	mechanisch / mechanical
Videoausgänge Video outputs	2 x HDSDI 2 x DVI 1 x Y/C (PAL / NTSC) 1 x F-BAS (PAL / NTSC)
Fokus Focus	Automatisch oder Manuell Auto or Manual
Blende Aperture	Automatisch oder Manuell Auto or Manual
Weißabgleich White Balance	Automatisch oder Manuell Auto or Manual
Freeze Funktion Freeze Function	Ja / Yes
Gewicht Kamera Weight of camera	1 kg
Gewicht Kontrollgerät Gewicht control unit	3.3 kg

Empfohlene Kombinationen der AMNOLED OP-Leuchten

Recommended Combinations of AMNOLED OR-Lights

AL = AMNOLED

80-014-03	AL 4, komplett mit Deckenaufhängung AL 4, complete with ceiling mounting
80-015-03	AL 5, komplett mit Deckenaufhängung AL 5, complete with ceiling mounting
80-015-09	AL 5, HD vorbereitet, komplett mit Deckenaufhängung AL 5, HD prepared, complete with ceiling mounting
80-017-03	AL 7, komplett mit Deckenaufhängung AL 7, complete with ceiling mounting
80-017-09	AL 7, HD vorbereitet, komplett mit Deckenaufhängung AL 7, HD prepared, complete with ceiling mounting
80-021-03	AL 4 / AL 4 Kombination, komplett mit Deckenaufhängung AL 4 / AL 4 Combination, complete with ceiling mounting
80-023-03	AL 5 / AL 4 Kombination, komplett mit Deckenaufhängung AL 5 / AL 4 Combination, complete with ceiling mounting
80-023-09	AL 5 / AL 4 Kombination, komplett mit Deckenaufhängung und HD Kamera AL 5 / AL 4 Combination, complete with ceiling mounting and HD camera
80-025-03	AL 5 / AL 5 Kombination, komplett mit Deckenaufhängung AL 5 / AL 5 Combination, complete with ceiling mounting
80-025-09	AL 5 / AL 5 Kombination, HD vorbereitet, komplett mit Deckenaufhängung AL 5 / AL 5 Combination, HD prepared, complete with ceiling mounting
80-027-03	AL 7 / AL 7 Kombination, komplett mit Deckenaufhängung AL 7 / AL 7 Combination, complete with ceiling mounting
80-027-09	AL 7 / AL 7 Kombination, HD vorbereitet, komplett mit Deckenaufhängung AL 7 / AL 7 Combination, HD prepared, complete with ceiling mounting
80-029-03	AL 7 / AL 5 Kombination, komplett mit Deckenaufhängung AL 7 / AL 5 Combination, complete with ceiling mounting
80-029-09	AL 7 / AL 5 Kombination, HD vorbereitet, komplett mit Deckenaufhängung AL 7 / AL 5 Combination, HD prepared, complete with ceiling mounting
80-039-09	AL 7 / AL 5 Kombination, komplett mit Deckenaufhängung, inkl. HD-Kamera im Griff und 24" HD Monitor AL 7 / AL 5 Combination, complete with ceiling mounting, incl. HD camera in handle and 24" HD Monitor

Weitere Kombinationen auf Anfrage erhältlich

Further combinations available on request





AMNOTEC

International Medical GmbH
take-off GewerbePark 11
78579 Neuhausen ob Eck · Germany

Web: www.AMNOTEC.de
Mail: info@AMNOTEC.de
Tel: +49 (0) 74 67 42 297-0

AMNOTEC - Leidenschaft für Endoskopie Lösungen AMNOTEC - Passion for Endoscopy Solutions



"Medizintechnik aus Tuttlingen" – dieser Begriff steht für hochwertigste Produkte sowie für Dynamik und Fortschritt auf dem Gebiet der Medizintechnologie und der Minimalinvasiven Chirurgie. Im Weltzentrum der Medizintechnik Tuttlingen gehört AMNOTEC International Medical GmbH, mit über 30 Jahren Erfahrung, zu einem der aufstrebenden Medizinproduktehersteller und -anbieter.

Das gesamte Portfolio umfasst über 20 000 medizinische Produkte aus den Bereichen Chirurgische Instrumente und Container Systeme, Endoskopie (Geräte, Endoskope, Laparoskopie, Urologie, Hysteroskopie, Arthroskopie), Elektrochirurgie, Operationsleuchten und -tische sowie Krankenhaus-Betten. Ein weiterer wichtiger Bestandteil des AMNOTEC-Leistungsspektrums ist die Entwicklung neuester Technologien wie 4K-Bildgebungssysteme, LED-Lichtquellen, Drei-Schaft-Endoskope sowie Hochfrequenz-Geräte und Instrumente in der Minimalinvasiven Chirurgie (MIC).

AMNOTEC hat sich als Komplettanbieter für die Ausstattung von Operationssälen spezialisiert. Das fundierte Fachwissen des gesamten AMNOTEC-Teams sowie die Qualität der Produkte, die Flexibilität und ein exzellenter Kundenservice sind die Eckpfeiler des Unternehmens.

The concept "Medical Technology from Tuttlingen" stands for Surgical and Medical-engineering Instruments of highest quality as well as for dynamic and progress. Located at the global center for Medical Technology in Tuttlingen, AMNOTEC International Medical GmbH with more than 30 years' experience is one of the ambitious medical device manufacturers and suppliers.

The entire product portfolio includes more than 20 000 medical products in the area of Surgical Instruments and Container Systems, Endoscopy (Units, Endoscopes, Laparoscopy, Urology, Hysteroscopy, Arthroscopy), Electro-Surgery, OR-Lights and Tables as well as Hospital Beds. An important element of AMNOTEC range of services is the development and production of state-of-the-art technologies, such as 4K-Visualization Systems, LED Light Sources, 3-Shaft Endoscopes as well as Electro-Surgery Units and Instruments for the Minimal Invasive Surgery (MIS).

AMNOTEC has established itself as a full-service provider for the Operating Room. The well-founded specialist knowledge of the entire AMNOTEC team in addition to the quality of the products, flexibility and an excellent customer service are the cornerstones of the company.



AMNOTEC 
INTERNATIONAL MEDICAL